



*Instructivo solo como referencia de instalación



LISTA DE PARTES:

Accesorios Anclaje

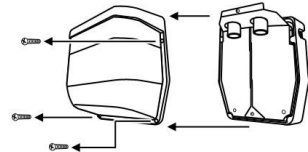
-  A-01 Pija x 4
-  A-02 Taquete x 4

PRECAUCIÓN:

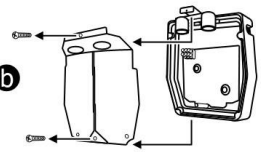
1-Desconecte la fuente de energía eléctrica durante la instalación y antes de darle servicio.

1



Desatornille la pantalla



a

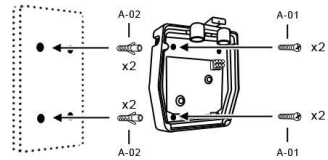


b Desatornille el reflejante

Sugerencia de uso  

2

Barrenar sobre muro sólido Barrenar con broca para concreto

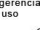





A-02 x2 A-01 x2

A-02 x2 A-01 x2

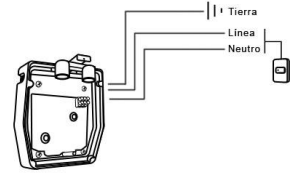
Preparar la toma de corriente en el lugar de la instalación

Marque o trace las ubicaciones de los orificios de la base

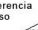


Sugerencia de uso    

3

NOTA: La tierra debe ser física

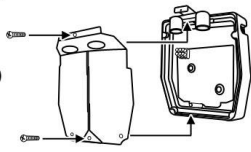


NOTA: Meta los cables por la toma lateral y conéctelos en la tableta

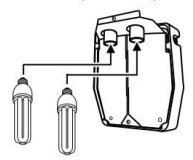
Sugerencia de uso   



4

a Atornille el reflejante



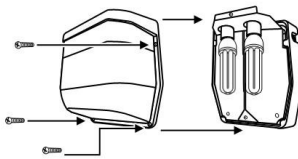
b Coloque las lámparas





Sugerencia de uso  

5

Atornille la pantalla



Sugerencia de uso  

RECOMENDACIÓN: Favor de consultar el instructivo impreso que viene dentro del empaque del producto.