

10DCIRLED30STPMV

ETAMIN II

CARACTERÍSTICAS

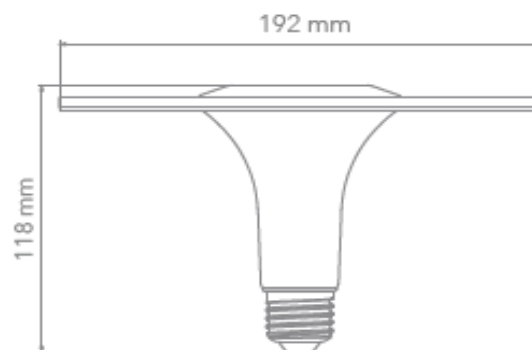
Modelo (s):	10DCIRLED30STPMV
Nombre (s):	ETAMIN II
Tipo de Bulbo:	No definido
Material de la carcasa:	Plástico
Terminado:	Blanco
Base:	E27
Índice de Protección [IP]:	20

PARAMETROS ELÉCTRICOS

Tensión Nominal [V~]:	100 V ~-240 V ~
Consumo de potencia [W]:	10.5 W
Frecuencia Nominal [Hz]:	50 Hz/60 Hz
Consumo de Corriente [A]:	0.14 A
Factor de Potencia [f.p.]:	0.5
Flujo luminoso [lm]:	1 000 lm
Temperatura de color [K]:	3 000 K
Color de luz:	Blanco cálido
Ángulo de apertura [°]:	360 ° / Omnidireccional
IRC:	80
Temperatura de Operación:	0 - 40 °C

BENEFICIOS

Horas de vida [h]	15 000 h
Atenuable	Si
Garantía:	5 Años
Certificación:	NOM-003



OBSERVACIONES:

Atenuable mediante apagado y encendido - 3 niveles de atenuación

Lada sin costo 01 800 777 LITE



Iluminación Especializada de Occidente S.A. de C.V.

Av. Dr. Ángel Leaño No.401, Nave 2 Interior B, Fracc. Los Robles C.P. 45134 Zapopan Jal. México