

120YD4002MVS

ATLAS II

CARACTERÍSTICAS

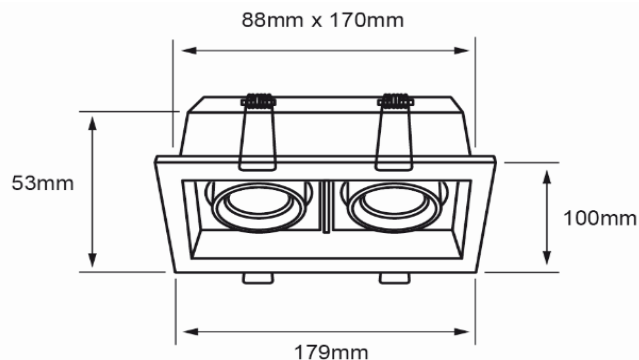
Modelo (s):	120YD4002MVS
Nombre (s):	ATLAS II
Aplicación:	EMPOTRADO EN TECHO
Material de la carcasa:	Aluminio
Terminado:	Satinado
Pantalla:	NA
Índice de Protección [IP]:	NA
Base (portalámpara):	GX5.3/GU10 x 2

PARAMETROS ELÉCTRICOS

Tensión Nominal [V~]:	100 V~-240 V~
Consumo de potencia [W]:	14 W
Frecuencia Nominal [Hz]:	50 Hz/60 Hz
Consumo de Corriente [A]:	0.14 A-0.06 A
Temperatura de Operación:	0° / 40°C

BENEFICIOS

Garantía:	1 AÑO
Certificación:	NOM-003



OBSERVACIONES:

Lámpara sugerida LED 7 W x 2

Lada sin costo 01 800 777 LITE



1 AÑO DE GARANTÍA

*Iluminación Especializada de Occidente S.A. de C.V.
Av. Dr. Ángel Leaño No.401, 2B Fracc. Los Robles C.P. 45134 Zapopan Jal. México*