

16DHLED758RGBWVG

PALLAS

CARACTERÍSTICAS

Modelo (s):	16DHLED758RGBWVG
Nombre (s):	PALLAS
Aplicación:	Luminario con Estaca
Material de la carcasa:	Aluminio
Terminado:	Gris
Pantalla:	Cristal
Índice de Protección [IP]:	65
Base (portalámpara):	NA
Tipo de lámpara	Integrado LED 16 W

PARAMETROS ELÉCTRICOS

Tensión Nominal [V~]:	127 V ~
Consumo de potencia [W]:	16 W
Frecuencia Nominal [Hz]:	60 Hz
Consumo de Corriente [A]:	0.13 A
Factor de Potencia [f.p.]:	0.5
Flujo luminoso [lm]:	900 lm
Temperatura de color [K]:	2 700 - 6 500 K / RGB
Color de luz:	CCT Tunable / RGB
Ángulo de apertura [°]:	65°
IRC:	80
Temperatura de Operación:	0 - 40 °C

BENEFICIOS

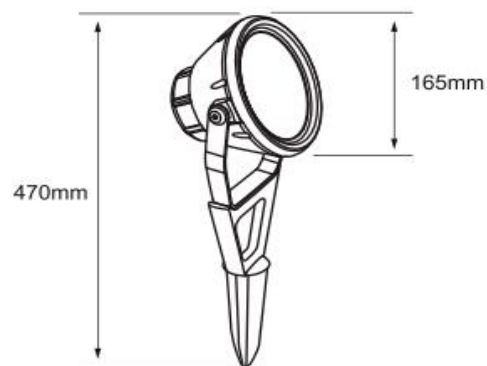
Horas de vida [h]	20 000 h
Atenuable	SI
Garantía:	5 AÑOS
Certificación:	NOM-003

OBSERVACIONES:

No requiere Atenuador ó Dimmer externo.
No Incluye control

Se atenúa mediante aplicación o control infrarrojo No incluido

Lada sin costo 01 800 777 LITE



* Consulta disponibilidad de la aplicación en tu país



Iluminación Especializada de Occidente S.A. de C.V.

Av. Dr. Ángel Leaño No.401, Nave 2 Interior B, Fracc. Los Robles C.P. 45134 Zapopan Jal. México