

### 20LQLED65MVN CYPERUS II

#### CARACTERÍSTICAS

Modelo (s):	20LQLED65MVN
Nombre (s):	CYPERUS II
Aplicación:	Acanto Reflectores LED
Material de la carcasa:	Aluminio
Terminado:	Negro
Pantalla:	Cristal
Índice de Protección [IP]:	65
Base (portalámpara):	NA
Tipo de lámpara	Integrado LED 20 W

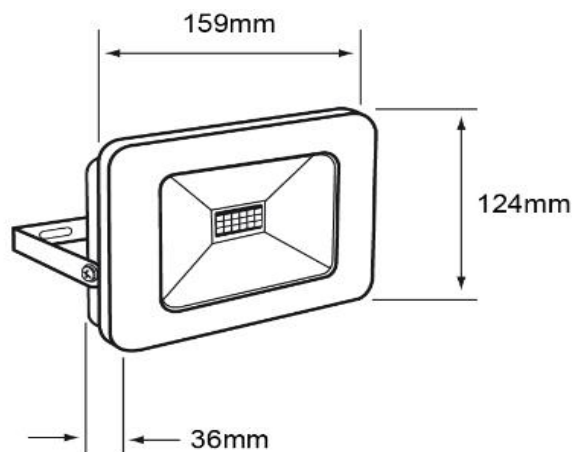
#### PARAMETROS ELÉCTRICOS

Tensión Nominal [V~]:	100 V ~-240 V ~
Consumo de potencia [W]:	20 W
Frecuencia Nominal [Hz]:	50/60 Hz
Consumo de Corriente [A]:	0.20 - 0.08 A
Factor de Potencia [f.p.]:	0.9
Flujo luminoso [lm]:	2 000 lm
Temperatura de color [K]:	6 500 K
Color de luz:	Luz de día
Ángulo de apertura [°]:	110 °
IRC:	70
Temperatura de Operación:	0 - 40 °C

#### BENEFICIOS

Horas de vida [h]	20 000 h
Atenuable	No
Garantía:	5 AÑOS
Certificación:	NOM-003

#### OBSERVACIONES:



Lada sin costo 01 800 777 LITE



Iluminación Especializada de Occidente S.A. de C.V.

Av. Dr. Ángel Leño No.401, Nave 2 Interior B, Fracc. Los Robles C.P. 45134 Zapopan Jal. México