

### 2JCDLED30MV150

#### CARACTERÍSTICAS

Modelo (s):	2JCDLED30MV150
Nombre (s):	
Tipo de Bulbo:	No Definido
Material de la carcasa:	Plastico
Terminado:	Blanco
Base:	GY6.35
Índice de Protección [IP]:	NA

#### PARAMETROS ELÉCTRICOS

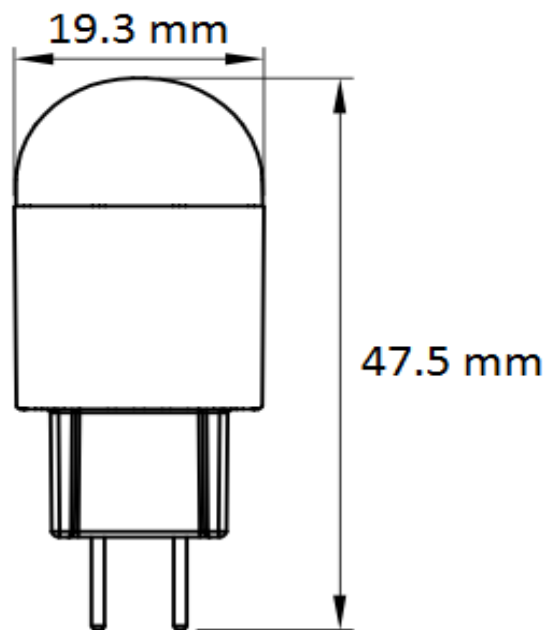
Tensión Nominal [V~]:	100 V ~-127 V ~
Consumo de potencia [W]:	2 W
Frecuencia Nominal [Hz]:	60 Hz
Consumo de Corriente [A]:	0.035 A
Factor de Potencia [f.p.]:	0.5
Flujo luminoso [lm]:	160 lm
Temperatura de color [K]:	3 000 K
Color de luz:	Blanco cálido
Ángulo de apertura [°]:	150 °
IRC:	80
Temperatura de Operación:	-20 - 40 °C

#### BENEFICIOS

Horas de vida [h]	15 000 h
Atenuable	No
Garantía:	5 AÑOS
Certificación:	NOM-030

#### OBSERVACIONES:

Lada sin costo 01 800 777 LITE



Iluminación Especializada de Occidente S.A. de C.V.

Av. Dr. Ángel Leaño No.401, Nave 2 Interior B, Fracc. Los Robles C.P. 45134 Zapopan Jal. México