

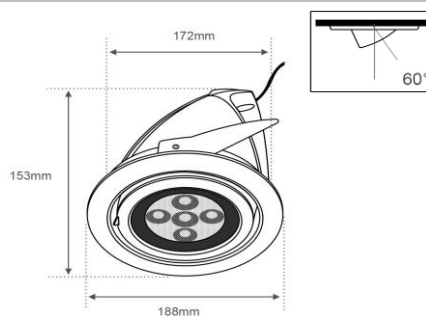


FICHA TÉCNICA
Empotrados LEDS
LUMINARIO DE INTERIOR

Tecno Lite®
LA LUZ ES TUYA

YDLED-DIM210

Diseño innovador, Iluminación Homogénea, confort visual



*Ver instructivo de instalación

CARACTERÍSTICAS

Modelo (s)	YDLED-DIM210/12.5W
Nombre (s)	BAALBEK
Aplicación	Acento
Material de la carcaza	Aluminio
Terminado	Pintura Color Blanco
Pantalla	N/A
Indice de Protección [IP]	20
Base (portalámpara)	LED
Tipo de Lámpara	LED DE 12. 5 W

PARAMETROS ELÉCTRICOS

Tensión Nominal [V~]	100-127 V ~
Consumo de potencia [W]	12 W
Frecuencia Nominal [Hz]	60 Hz
Consumo de Corriente [A]	0.12 - 0.10 A
Factor de Potencia [f.p.]	N/A
Flujo luminoso [lm]	496 lm
Temperatura de color [K]	3 000 K
Color de Luz	Blanco Calido
Angulo de Apertura [°]	20°
IRC	80
Temperatura de Operación	-10~30 °C
Fuente	Incluye Driver

BENEFICIOS:

Horas de vida [h]	30 000 h
Atenuable	Si
Garantía	3 AÑOS
Certificación	NOM-003

NOTA:

Lampara Sugerida	N/A
Archivo IES	NO

FOTOMETRÍA

Lada sin costo 01 800 777 LITE



www.tecnolite.com.mx

Iluminación Especializada de Occidente S.A. de C.V.

Av. Dr. Angel Leaño No.401, Nave 2 Interior B, Fracc. Los Robles C.P. 45134 Zapopan Jal. México