

### FTL-4000/BA

Roma

#### CARACTERÍSTICAS

Modelo (s):	FTL-4000/BA
Nombre (s):	Roma
Aplicación:	Muro sin lámpara
Material de la carcasa:	Aluminio
Terminado:	Bronce Antiguo
Pantalla:	Cristal
Índice de Protección [IP]:	44
Base (portalámpara):	E27 x 2

#### PARAMETROS ELÉCTRICOS

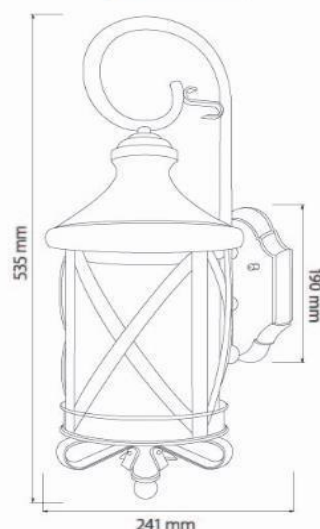
Tensión Nominal [V~]:	100-240 V ~
Consumo de potencia [W]:	26 W
Frecuencia Nominal [Hz]:	50/60 Hz
Consumo de Corriente [A]:	0.22 - 0.09 A
Temperatura de Operación:	0 - 40 °C

#### BENEFICIOS

Garantía:	1 Año
Certificación:	NOM-064



Dimensiones



#### OBSERVACIONES:

Lampara sugerida fluorescente 26 W

Lada sin costo 01 800 777 LITE



**1** AÑO DE GARANTÍA

Iluminación Especializada de Occidente S.A. de C.V.

Av. Dr. Ángel Leño No.401, Nave 2 Interior B, Fracc. Los Robles C.P. 45134 Zapopan Jal. México