

### FTL-4100/BA

TERME

#### CARACTERÍSTICAS

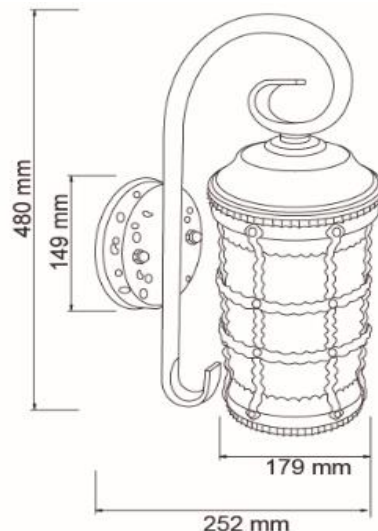
Modelo (s):	FTL-4100/BA
Nombre (s):	TERME
Aplicación:	Muro sin lámpara
Material de la carcasa:	Aluminio
Terminado:	Bronce Antiguo
Pantalla:	Cristal
Índice de Protección [IP]:	44
Base (portalámpara):	E27

#### PARAMETROS ELÉCTRICOS

Tensión Nominal [V~]:	100-240 V ~
Consumo de potencia [W]:	26 W
Frecuencia Nominal [Hz]:	50/60 Hz
Consumo de Corriente [A]:	0.26 - 0.10 A
Temperatura de Operación:	0 - 40 °C

#### BENEFICIOS

Garantía:	1 Año
Certificación:	NOM-064



#### OBSERVACIONES:

Lámpara sugerida fluorescente 26 W

Lada sin costo 01 800 777 LITE



# 1

## AÑO DE GARANTÍA

Iluminación Especializada de Occidente S.A. de C.V.

Av. Dr. Ángel Leño No.401, Nave 2 Interior B, Fracc. Los Robles C.P. 45134 Zapopan Jal. México