

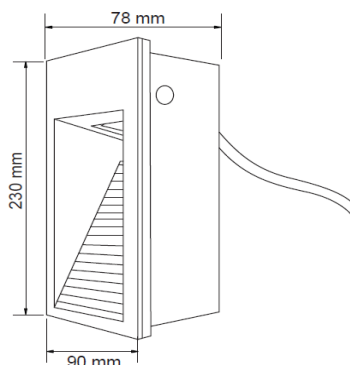


FICHA TÉCNICA

LUMINARIO DE EXTERIOR

Tecno Lite[®]
LA LUZ ES TUYA

HLED-902/S



*Ver instructivo de instalación

CARACTERÍSTICAS

Modelo (s)	HLED-902/S
Nombre (s)	Tula
Aplicación	Empotrado Muro LED
Material de la carcasa	Aluminio
Terminado	Gris
Pantalla	PC
Indice de Protección [IP]	65
Base (portalámpara)	NA
Tipo de Lámpara	Integrado LED

PARAMETROS ELÉCTRICOS

Tensión Nominal [V~]	100-240 V ~
Consumo de potencia [W]	1.5 W
Frecuencia Nominal [Hz]	50/60 Hz
Consumo de Corriente [A]	0.02 - 0.01 A
Factor de Potencia [f.p.]	NA
Flujo luminoso [lm]	50 lm
Temperatura de color [K]	3 000 K
Color de Luz	Blanco Cálido
Angulo de Apertura [°]	120 °
IRC	80
Temperatura de Operación	0 - 40 °C

BENEFICIOS:

Horas de vida [h]	15 000 h
Atenuable	No
Garantía	3 años
Certificación	NOM-003



Lada sin costo 01 800 777 LITE

www.tecnolite.com.mx

Iluminación Especializada de Occidente S.A. de C.V.

Av. Dr. Angel Leaño No.401, Nave 2 Interior B, Fracc. Los Robles C.P. 45134 Zapopan Jal. México