

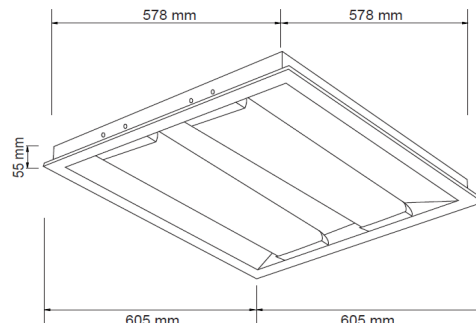


FICHA TÉCNICA

LUMINARIO DE INTERIOR

Tecno Lite[®]
LA LUZ ES TUYA

LTL-2240/41



*Ver instructivo de instalación

CARACTERÍSTICAS

Modelo (s)	LTL-2240/41
Nombre (s)	Malmo I
Aplicación	Office Empotrados Fluorescentes
Material de la carcasa	Lamina de Acero
Terminado	Blanco
Pantalla	Louver
Base (portalámpara)	G5
Tipo de Lámpara	Fluorescente

PARAMETROS ELÉCTRICOS

Tensión Nominal [V~]	120-277 V ~
Consumo de potencia [W]	48 W
Frecuencia Nominal [Hz]	60 Hz
Consumo de Corriente [A]	0.40 - 0.17 A
Factor de Potencia [f.p.]	0.9
Flujo luminoso [lm]	4 000 lm
Temperatura de color [K]	4 100 K
Color de Luz	Blanco Frío
Angulo de Apertura [°]	NA
IRC	80
Temperatura de Operación	-10 - 40 °C

BENEFICIOS:

Horas de vida [h]	20 000 h
Atenuable	No
Garantía	1 año
Certificación	NOM-064

Lada sin costo 01 800 777 LITE



www.tecnolite.com.mx

Iluminación Especializada de Occidente S.A. de C.V.

Av. Dr. Angel Leaño No.401, Nave 2 Interior B, Fracc. Los Robles C.P. 45134 Zapopan Jal. México