

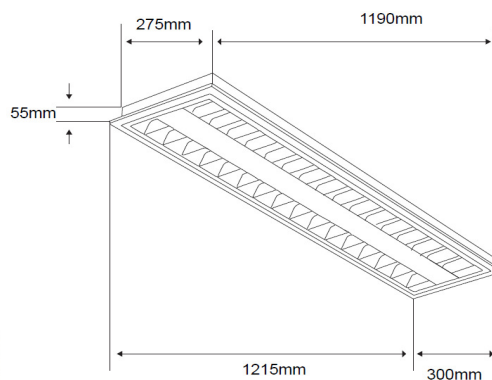


## FICHA TÉCNICA

LUMINARIO DE INTERIOR

**Tecno Lite**  
LA LUZ ES TUYA

### LTL-2281/41



\*Ver instructivo de instalación

#### CARACTERÍSTICAS

Modelo (s)	LTL-2281/41
Nombre (s)	Montisi I
Aplicación	Office Empotrados Fluorescentes
Material de la carcaza	Lamina de Acero
Terminado	Blanco
Pantalla	Louwer
Base (portalámpara)	G5
Tipo de Lámpara	Fluorescente

#### PARAMETROS ELÉCTRICOS

Tensión Nominal [V~]	100-127 V ~
Consumo de potencia [W]	56 W
Frecuencia Nominal [Hz]	60 Hz
Consumo de Corriente [A]	0.89 A
Factor de Potencia [f.p.]	NA
Flujo luminoso [lm]	4 200 lm
Temperatura de color [K]	4 100 K
Color de Luz	Blanco Frío
Angulo de Apertura [°]	NA
IRC	80
Temperatura de Operación	-10 - 40 °C

#### BENEFICIOS:

Horas de vida [h]	20 000 h
Atenuable	No
Garantía	1 año
Certificación	NOM-064

Lada sin costo 01 800 777 LITE



[www.tecnolite.com.mx](http://www.tecnolite.com.mx)

Iluminación Especializada de Occidente S.A. de C.V.

Av. Dr. Angel Leaño No.401, Nave 2 Interior B, Fracc. Los Robles C.P. 45134 Zapopan Jal. México