



ESPECIFICACIONES:

Material: Lamina de acero
Terminado: Cromado
Pantalla: Cristal Opalino
Luminario: Interior
Tensión Nominal: 100-127 V ~
Consumo de potencia: 40 W
Frecuencia Nominal: 60 Hz
Consumo de Corriente: 0.40-0.31 A
Base: E26

LÁMPARA:

Incandescente de 40 W
Lámpara recomendada: HEL-15W/27-T2

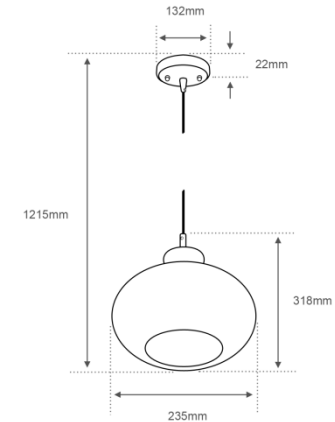
NOTA:

No Incluye Lámpara

MANTENIMIENTO:

Desconecte la fuente de energía. Limpie el luminario y sus partes internas, con un paño seco y revise las conexiones periódicamente.

DIMENSIONES:



APLICACIONES Y USOS:

Salas, Restaurantes, Centros Comerciales

INSTALACIÓN:

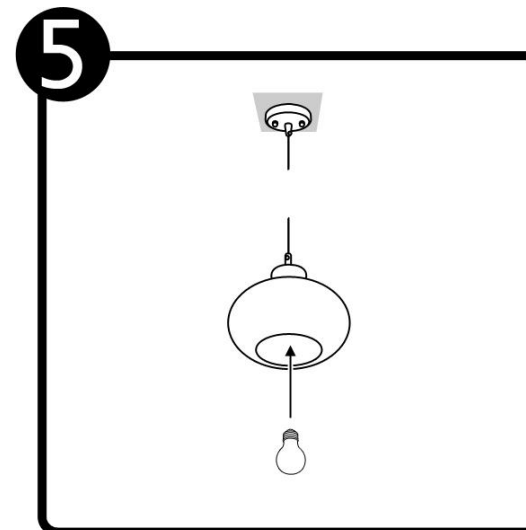
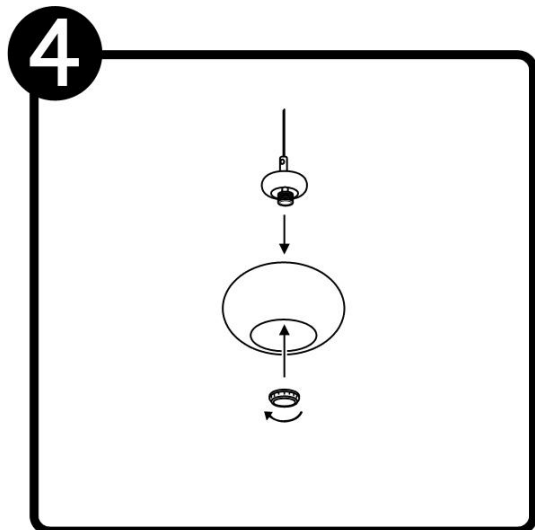
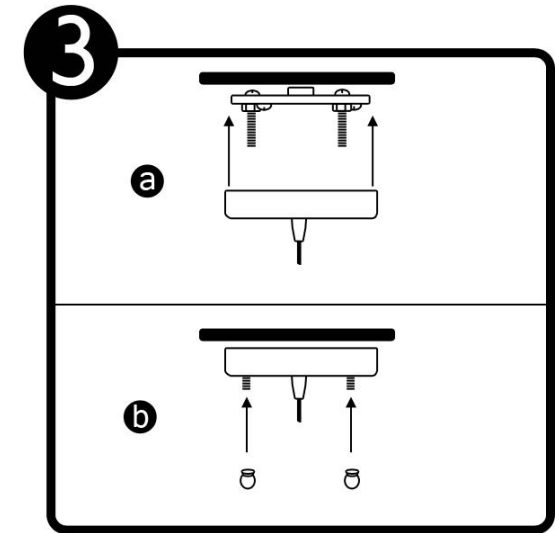
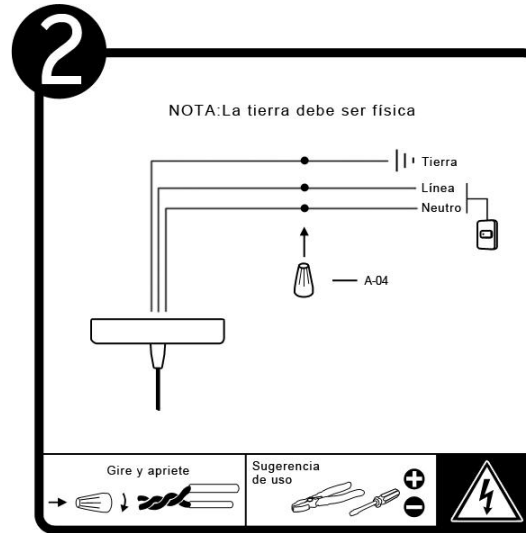
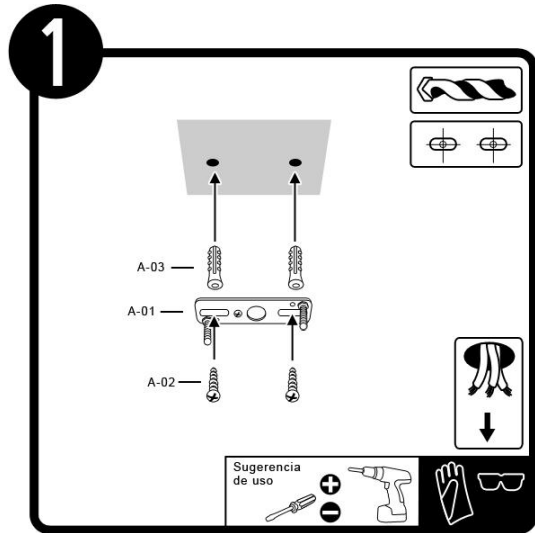


DIAGRAMA ELÉCTRICO:

