



ESPECIFICACIONES:

Material: Lamina de Acero
Terminado: Satinado
Pantalla: Cristal Opalino
Tensión Nominal: 100-127 V ~
Consumo de potencia: 60 W
Frecuencia Nominal: 60 Hz
Consumo de Corriente: 0.60-0.47 A
Base: E26

LÁMPARA:

Incandescente de 60 W
Lámpara recomendada: HEL-15W/27-T2

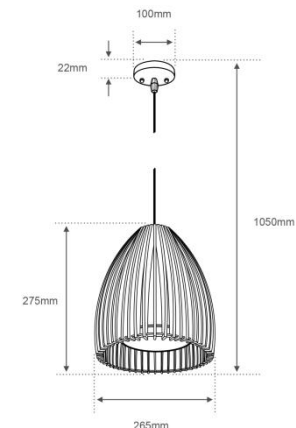
NOTA:

No Incluye Lámpara

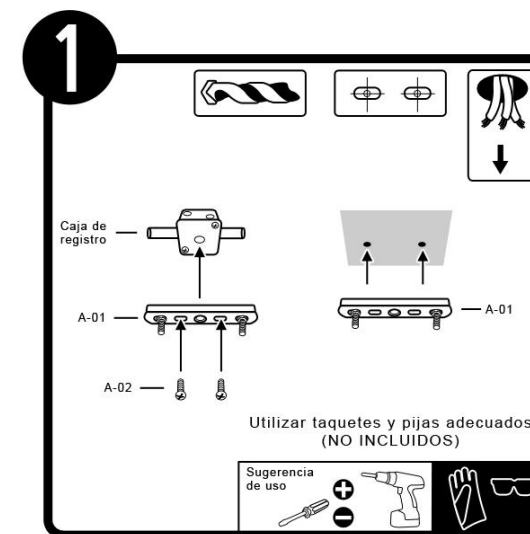
MANTENIMIENTO:

Desconecte la fuente de energía. Limpie el luminario y sus partes internas, con un paño seco y revise las conexiones periódicamente.

DIMENSIONES:



EMPOTRAMIENTO:



APLICACIONES Y USOS:

Salas, Hoteles, Plazas