



**ESPECIFICACIONES:**

Material: Lamina de Acero  
Terminado: Satinado  
Pantalla: Cristal Ámbar  
Cristal Opalino  
Tensión Nominal: 100-127 V ~  
Consumo de potencia: 60 W  
Frecuencia Nominal: 60 Hz  
Consumo de Corriente: 0.60-0.47 A  
Base: E26

**LÁMPARA:**

Incandescente de 60 W  
Lámpara recomendada: CE-15W/27

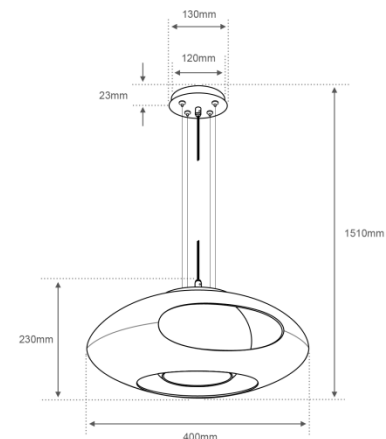
**NOTA:**

No Incluye Lámpara

**MANTENIMIENTO:**

Desconecte la fuente de energía. Limpie el luminario y sus partes internas, con un paño seco y revise las conexiones periódicamente.

**DIMENSIONES:**







**APLICACIONES Y USOS:**

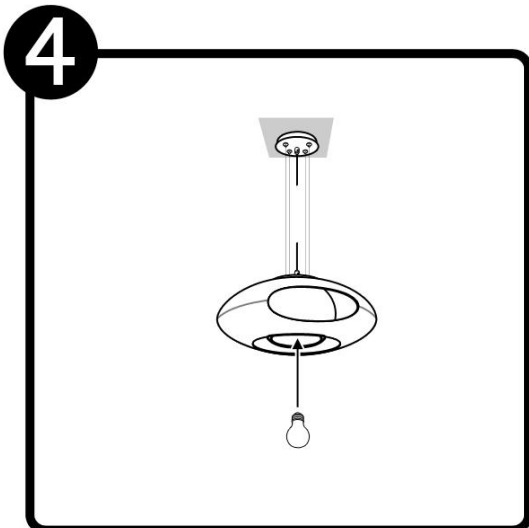
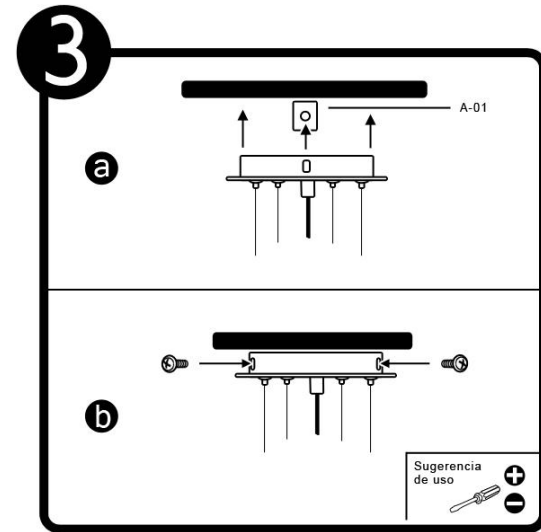
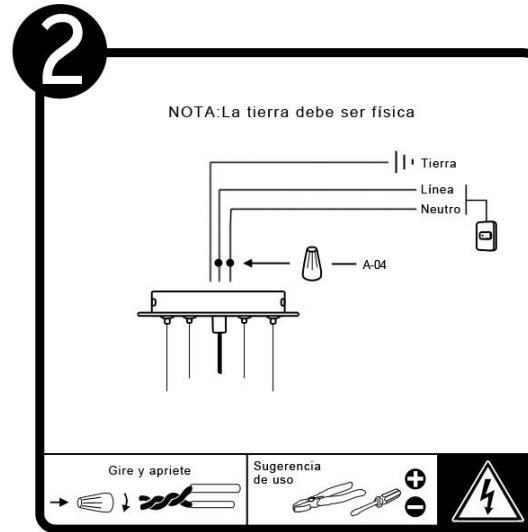
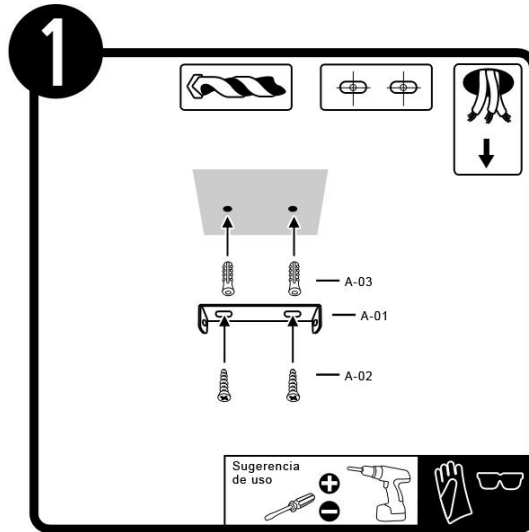
Salas, Hoteles, Plazas

### INSTALACIÓN:

#### LISTA DE PARTES:

##### Accesorios Anclaje

-  A-01 Anclaje x 1
-  A-02 Pija x 2
-  A-03 Taquete x 2
-  A-04 Conector rápido x 2



#### DIAGRAMA ELÉCTRICO:

