



ESPECIFICACIONES:

Material: Lamina De Acero
Terminado: Satinado
Pintura color Blanco
Pantalla: PC perlado
Tensión Nominal: 100-240 V ~
Consumo de potencia: 4.5 W
Frecuencia Nominal: 50/60 Hz
Consumo de Corriente: 0.04-0.01 A
Base: GX53

LÁMPARA:

LED
Temperatura de Color: 3 000 K (Blanco cálido)

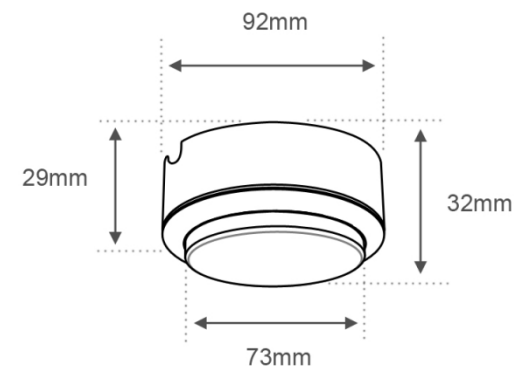
NOTA:

Incluye lámpara
Incluye driver
Tiempo de vida aprox. 35 000 h

MANTENIMIENTO:

Desconecte la fuente de energía. Limpie el luminario y sus partes internas, con un paño seco y revise las conexiones periódicamente.

DIMENSIONES:




APLICACIONES Y USOS:

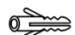
Interior, Salas, Exposiciones, Decoración.

INSTALACIÓN:

LISTA DE PARTES:

Accesorios Anclaje

 A-01 Pija x 2

 A-02 Taquete x 2

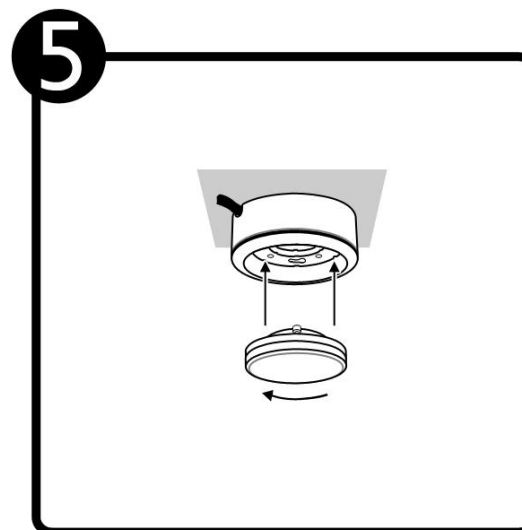
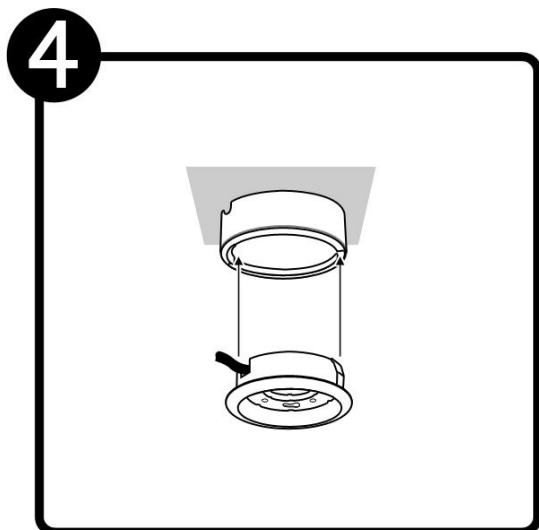
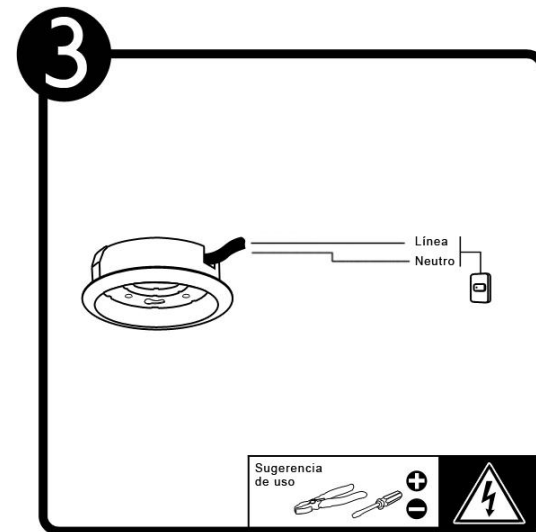
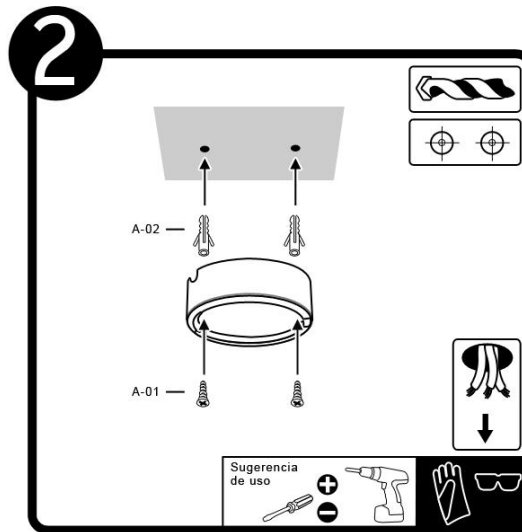
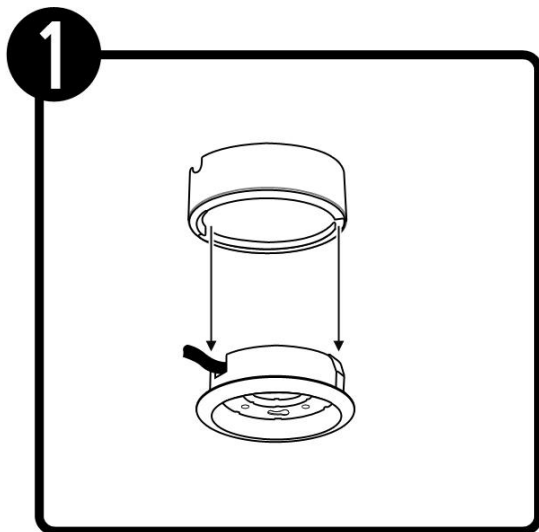


DIAGRAMA ELÉCTRICO:

