



ESPECIFICACIONES:

Material: Lamina de acero
Terminado: Pintura Color Blanco
Pantalla: Louver/Aluminio
Tensión Nominal: 100-240 V ~
Consumo de potencia: 36 W
Frecuencia Nominal: 50/60 Hz
Consumo de Corriente: 0.36-0.15 A
Base: LED
Lumen: 2880 lumen
Angulo de dispersión: 50 °

LÁMPARA:

LED
Temperatura de Color: 4 000 K (Blanco Frio)

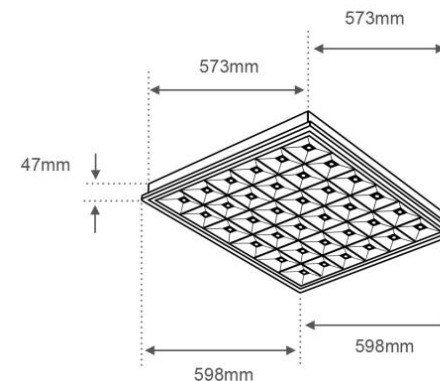
NOTA:

Incluye lámpara
Incluye driver
Tiempo de vida aprox. 35 000 h

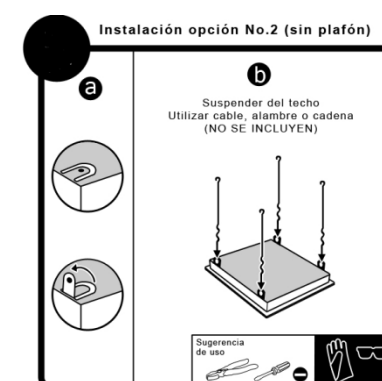
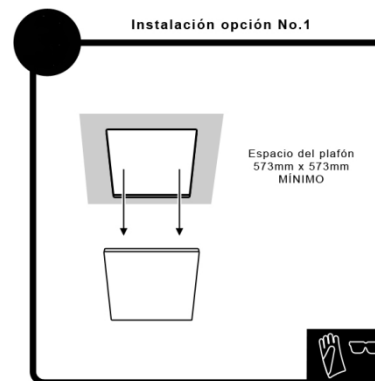
MANTENIMIENTO:

Desconecte la fuente de energía. Limpie el luminario y sus partes internas, con un paño seco y revise las conexiones periódicamente.

DIMENSIONES:



INSTALACIÓN:



APLICACIONES Y USOS:

Interiores, oficinas, pasillos, hoteles