



### ESPECIFICACIONES:

Material: Aluminio  
Terminado: Satinado  
Pantalla: NA  
Tensión Nominal: 100-240 V ~  
Consumo de potencia: 16 W  
Frecuencia Nominal: 50/60 Hz  
Consumo de Corriente: 0.16-0.06 A  
Base: LED  
Lumen: 1290Lumen  
Angulo de dispersión: 80°

### LÁMPARA:

LED  
Temperatura de Color: 3 000 K (Blanco Cálido)

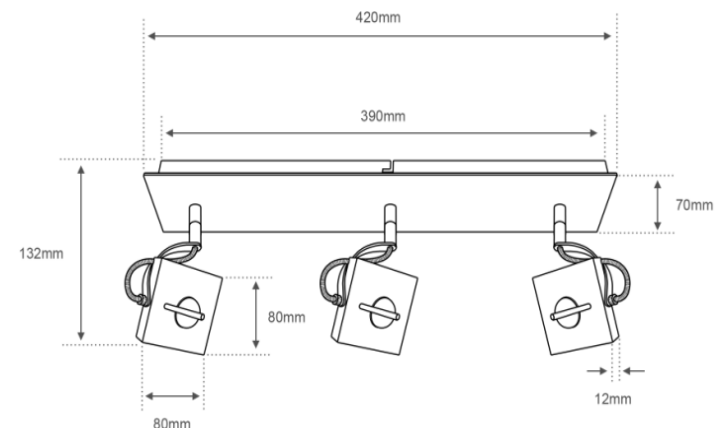
### NOTA:

Incluye driver  
Incluye lámpara  
Tiempo de vida aprox. 35 000 h

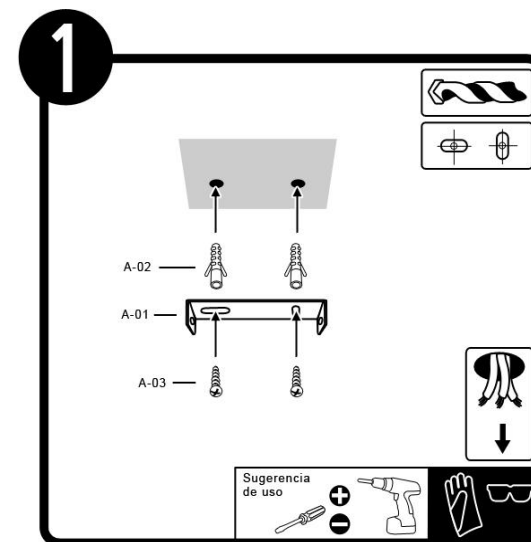
### MANTENIMIENTO:

Desconecte la fuente de energía. Limpie el luminario y sus partes internas, con un paño seco y revise las conexiones periódicamente.

### DIMENSIONES:



### Sobreponer:



### APLICACIONES Y USOS:

Interiores, salones, salas, estudios