

**ESPECIFICACIONES:**



Material: Aluminio  
Terminado: Satinado  
Pantalla: PC Transparente  
Tensión Nominal: 100-240 V ~  
Consumo de potencia: 9 W  
Frecuencia Nominal: 50/60 Hz  
Consumo de Corriente: 0.09-0.03 A  
Base: LED  
Lumen: 720  
Angulo de dispersión: 38°

**LÁMPARA:**

LED  
Temperatura de Color: 3 000 K (Blanco Cálido)

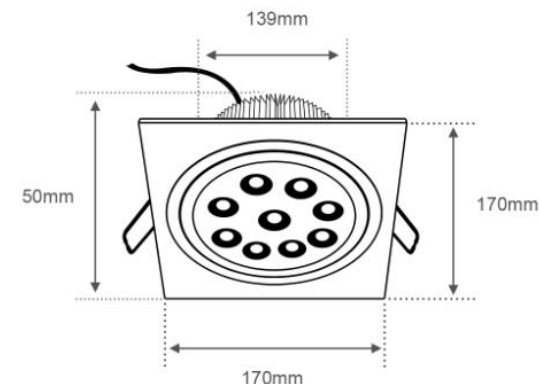
**NOTA:**

Incluye lámpara  
Incluye driver  
Dirigible

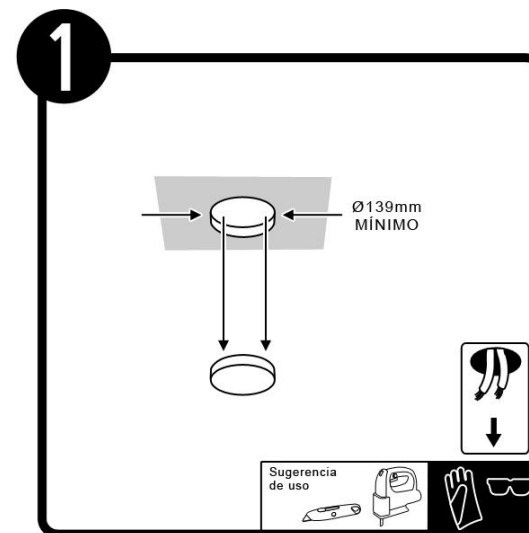
**MANTENIMIENTO:**

Desconecte la fuente de energía. Limpie el luminario y sus partes internas, con un paño seco y revise las conexiones periódicamente.

**DIMENSIONES:**



**EMPOTRADO:**



**APLICACIONES Y USOS:**

Interiores, pasillos, estudios, comercial